

## SkyLine Pro Kiertoilmauuni 6 GN 1/1

KAPPALE # \_\_\_\_\_

MALLI # \_\_\_\_\_

NIMI # \_\_\_\_\_

SIS # \_\_\_\_\_

AIA # \_\_\_\_\_


**217920 (ECO61C2A0)**

SkyLine Pro kiertoilmauuni digitaalisella käyttöpaneelilla, kapasiteetti 6 GN 1/1-40 mm astiaa. Uunissa on 99 ohjelmapaikkaa ja täysautomaattiset puhdistusohjelmat.

### Lyhyt spesifikaatio

#### Kapp. Nro.

SkyLine Pro kiertoilmauunissa on selkeä digitaalinen käyttöpaneeli ja käyttöjärjestelmä opastaa valo-ohjatusti käyttäjää, helpottaen näin uunin käyttöä.

Omia ohjelmia voidaan tallentaa 100 kappaletta muistiin ja yhteen ohjelmaan on yhdistettävissä neljä ohjelmavaihtetta. Uunissa on 5 nopeuksinen puhallinen, jolla hallitaan kypsennysprosessia täydellisesti. Uunissa on lisäksi myös täysin automaattinen SkyClean puhdistusjärjestelmä, jossa on kolme eri kemikaalivaihtoehtoa.

### Ominaisuudet

- Digitaalinen käyttöpaneeli LED valaistuilla painikkeilla ja käyttäjää opastavalla käyttöliittymällä
- Suorahöyrytoiminto lisää ja säilyttää kosteuden saavuttaen korkealaatuisia ja tasaisia paistotuloksia.
- Kiertoilmajakso (max. 300 °C) sopii parhaiten alhaisen kosteuden kypsennykseen. Automaattinen kosteus (11 asetusta) höyryntuottoon:
  - 0 = ei lisäkosteutusta (ruskistus, au gratin, paistaminen, esipaistettu ruoka)
  - 1-2 = alhainen kosteus (pienet liha- ja kalaannokset)
  - 3-4 = keskialhainen kosteus (suuret lihakappaleet, uudelleenlämmitys, paahdettu kana ja nostatus)
  - 5-6 = keskikorkea kosteus (paahdetut vihannekset ja paahtopaistin sekä kalan ensivaihe)
  - 7-8 = kosteus keskikorkeasta korkeaan (haudutetut vihannekset)
  - 9-10 = korkea kosteus (haudutettu liha ja uuniperunat).
- EcoDelta-kypsennys: kypsennys lämpötila-anturilla ylläpitäen esivalittua lämpötilaeroa ruoan ja paistokammion välillä.
- Ohjelmatila: 100 kypsennysohjelmaa voidaan tallentaa uunin muistiin käytön helpottamiseksi ja jokaiseen ohjelmaan voidaan ohjelmoida neljä eri ohjelmavaihtetta.
- Puhalltimessa on 5 nopeutta 300-1500 RPM ja puhallin on suuntaa vaihtava parhaan tasaisuuden saavuttamiseksi. Puhallin pysähtyy alle 5 sekunnissa ovea avattaessa.
- Yhden pisteen lämpötila-anturi sisältyy toimitukseen.
- Automaattinen kammion jäähditys- ja esilämmitystoiminto
- SkyClean: automaattinen ja sisäänrakennettu itsepuhdistusjärjestelmä. 5 automaattiohjelmaa, jossa neljä on eri likaisuusasteille ja yksi on huuhteluohjelma.
- Saatavilla erilaisia puhdistuskemikaaleja: kiinteä/tabletit (fosfaatiton) ja nestemäinen (lisävaruste).
- GreaseOut: esiasennettu integroitua rasvan poistoa ja keräystä varten (erillinen jalusta lisävarusteena).
- USB portti HACCP-tietojen lataamiseen sekä kypsennysohjelmien ja asetusten jakamiseen. USB porttiin voidaan myös liittää Sous-vide kypsennysmittari (lisävaruste).
- Yhteysvalmis keittiölaitteiden reaaliaikaiseen seurantaan etä- ja HACCP-valvonnasta (lisävaruste)
- Back-up tila vikadiagnostiikalla aktivoituu automaattisesti mahdollisen häiriön ilmentyessä ja näin vältetään käyttökatkoksia
- Kapasiteetti 6 GN 1/1
- Yhdistettävissä etävalvontaan, josta nähdään laitteen käyttötila ja tiedot käytöstä (lisävaruste)
- OptiFlow-ilmankiertojärjestelmä takaa ilman tasaisen jakautumisen kammioon turvaten täydelliset jäähdytystulokset.

### Rakenne

- Kaksinkertaisella lämpölasilla varustettu ovi pitää oven ulkopinnan viileänä. Saranoitu ja helposti avattava sisempi lasi ovenssa helpottaa puhdistusta.

**HYVÄKSYNTÄ:** \_\_\_\_\_

- Saumaton ja hygieeninen sisäkammio, jonka kaikki kulmat on pyöristetty, helpottaen puhdistusta.
- Valmistettu AISI 304 ruostumattomasta teräksestä.
- Tärkeimpiin osiin pääsee käsiksi etukautta huollon helpottamiseksi.
- IPX5 suojausluokka
- Toimitukseen kuuluu GN 1/1 johteikko, johdeväli 67 mm.

### Vastuullisuus



- Ihmiskeksinen suunnittelu - 4 tähden sertifiointi ergonomian sekä käytettävyyden osalta.
- Siiven muotoinen kahva ergonomisella muotoilulla ja mahdollisuus oven avaamiseen käyttämättä käsiä (EPO-rekisteröity muotoilu).

### Lisävarusteet

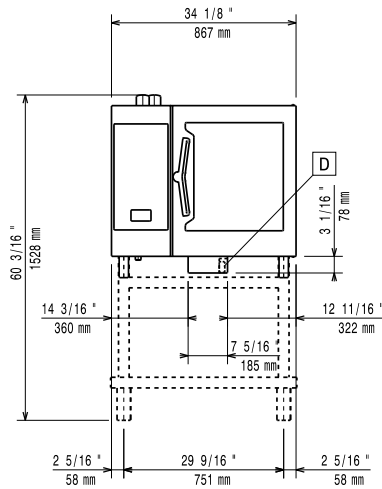
- |   |            |                          |   |            |                          |
|---|------------|--------------------------|---|------------|--------------------------|
| • Vedenpehmentäjä kasetilla, STEAM 1200 W                             | PNC 920003 | <input type="checkbox"/> | • Leipomojohteikko pyörillä 6 GN 1/1 uunit - 5 x 400x600mm - p80 mm                             | PNC 922607 | <input type="checkbox"/> |
| • - NOT TRANSLATED -  | PNC 920004 | <input type="checkbox"/> | • Liukujohteikko kahvalla 6&10 GN 1/1 uunit   | PNC 922610 | <input type="checkbox"/> |
| • Automaattinen vedenpehmentäjä uuneille                              | PNC 921305 | <input type="checkbox"/> | • Avojalusta GN johteikolla 6&10 GN 1/1 uunit   | PNC 922612 | <input type="checkbox"/> |
| • Uunin jalustan pyöräsarja 6&10 GN 1/1 ja GN 2/1                     | PNC 922003 | <input type="checkbox"/> | • Jalustakaappi GN johteikolla 6&10 GN 1/1 uunit  | PNC 922614 | <input type="checkbox"/> |
| • 2 kpl GN 1/1 RST ritilöitä  | PNC 922017 | <input type="checkbox"/> | • Lämpökaappijalusta GN johteikolla 6&10 GN 1/1 uunit ja 400x600mm                              | PNC 922615 | <input type="checkbox"/> |
| • Kananpaistoteline GN 1/1, 2 kpl (8 kanaa per teline)                | PNC 922036 | <input type="checkbox"/> | • Nestemäisen pesu-/huuhteluaineen annostelusarja   | PNC 922618 | <input type="checkbox"/> |
| • Rst ritilä uunille GN 1/1   | PNC 922062 | <input type="checkbox"/> | • Rasvankeräyssarja GN 1/1-2/1 jalustakaappiin (vaunu 2 altaalla, sulkumekanismit ja poistolla) | PNC 922619 | <input type="checkbox"/> |
| • Kananpaistoteline GN 1/2 (4 kanaa per teline)                       | PNC 922086 | <input type="checkbox"/> | • Asennussarja 6 GN 1/1 uuni 6&10 GN 1/1 uunin päälle - korkeus 120 mm                          | PNC 922620 | <input type="checkbox"/> |
| • Huuhtelusuihku uunin sivulle  | PNC 922171 | <input type="checkbox"/> | • Vaunu liukujohteikolle 6&10 GN 1/1 uuni ja tehojähdytyskaappi                                 | PNC 922626 | <input type="checkbox"/> |
| • Pinnoitettu patonkipelti 5 patongille, rei'itetty (400x600x38 mm)   | PNC 922189 | <input type="checkbox"/> | • Vaunu johteikolle torniuunit korokejalustalla 6 GN 1/1  | PNC 922628 | <input type="checkbox"/> |
| • Leivinpelti 4 reunaa, rei'itetty alumiini (400x600x20 mm)           | PNC 922190 | <input type="checkbox"/> | • Vaunu johteikolle torniuunit 6 GN 1/1 6 tai 10 GN 1/1 päällä                                  | PNC 922630 | <input type="checkbox"/> |
| • Leivinpelti 4 reunaa, alumiini (400x600x20 mm)                      | PNC 922191 | <input type="checkbox"/> | • Korokejalusta jaloilla 2x6 GN 1/1 uunit tai 6 GN 1/1 uuni jalustalla                          | PNC 922632 | <input type="checkbox"/> |
| • Paistokori uuniin, 2 kpl  | PNC 922239 | <input type="checkbox"/> | • Korokejalusta pyörillä 2x6 GN 1/1 uunit - h=250mm   | PNC 922635 | <input type="checkbox"/> |
| • RST ritilä, 400x600 mm  | PNC 922264 | <input type="checkbox"/> | • Poistosarja rst 6&10 GN uunit - halk.=50mm  | PNC 922636 | <input type="checkbox"/> |
| • Kaksoisavaus uunin oveen  | PNC 922265 | <input type="checkbox"/> | • Poistosarja muovi 6&10 GN uunit - halk.=50mm  | PNC 922637 | <input type="checkbox"/> |
| • Kananpaistoteline GN 1/1, (8 kanaa per teline)                      | PNC 922266 | <input type="checkbox"/> | • Vaunu kahdella altaalla rasvankeräykseen  | PNC 922638 | <input type="checkbox"/> |
| • Rasvankeräysastia 100 mm  | PNC 922321 | <input type="checkbox"/> | • Rasvankeräyssarja avoalustaan (vaunu kahdella altaalla, sulkumekanismi ja poisto)             | PNC 922639 | <input type="checkbox"/> |
| • Varrassarja, sisältäen telineen ja 4 pitkää varrasta, GN 1/1 uuniin | PNC 922324 | <input type="checkbox"/> | • Seinätuet 6 GN 1/1 uunin asentamiseksi seinälle   | PNC 922643 | <input type="checkbox"/> |
| • Varrasteline  | PNC 922326 | <input type="checkbox"/> | • Kuivatusastia - GN 1/1 h=20mm   | PNC 922651 | <input type="checkbox"/> |
| • 4 pitkää varrasta   | PNC 922327 | <input type="checkbox"/> | • Kuivatusastia - GN 1/1 tasainen   | PNC 922652 | <input type="checkbox"/> |
| • Uunin savustin - 4 erilaista puulastutyyppiä saatavilla pyynnöstä   | PNC 922338 | <input type="checkbox"/> | • Avojalusta 6 & 10 GN 1/1 uunille, toimitus osissa   | PNC 922653 | <input type="checkbox"/> |
| • Monitoimikoukku   | PNC 922348 | <input type="checkbox"/> | • Leipomovaunu 6 GN 1/1 uuni - 5 x 400x600mm - p80 mm   | PNC 922655 | <input type="checkbox"/> |
| • 4 säätöjalkaa 6&10 GN uuneille, laipalliset, 100-130 mm             | PNC 922351 | <input type="checkbox"/> | • Asennussarja 6 GN 1/1 uuni 7&15 kg tehojähdytys/pakastuskaappin päälle                        | PNC 922657 | <input type="checkbox"/> |
| • Ritilä 8 kokonaiselle ankalle (1,8kg) - GN 1/1                      | PNC 922362 | <input type="checkbox"/> | • Lämpösuojus torniuunit 6+6 GN 1/1   | PNC 922660 | <input type="checkbox"/> |
| • GN johteikko 6 & 10 GN uunien jalustaan, jalustan toimitus osissa   | PNC 922382 | <input type="checkbox"/> | • Lämpösuojus torniuunit 6+10 GN 1/1  | PNC 922661 | <input type="checkbox"/> |
| • Pidike pesuainesäiliölle - seinäkiinnitys                           | PNC 922386 | <input type="checkbox"/> | • Lämpösuojus 6 GN 1/1 uunit  | PNC 922662 | <input type="checkbox"/> |
| • USB paistomittari, 1 mittauspiste                                   | PNC 922390 | <input type="checkbox"/> | • Asennussarja Skyline 6 GN 1/1 uuni AOS 6 GN 1/1 uunin päälle                                  | PNC 922679 | <input type="checkbox"/> |
| • Johdekehikko pyörillä 6 GN 1/1 - p65 mm                             | PNC 922600 | <input type="checkbox"/> | • Monitoimijohteikko 6 GN 1/1 astioille & 400x600mm leivinpelleille                             | PNC 922684 | <input type="checkbox"/> |
| • Johdekehikko pyörillä 5 GN 1/1 - p80 mm                             | PNC 922606 | <input type="checkbox"/> | • Asennussarja uunin asentamiseksi seinään  | PNC 922687 | <input type="checkbox"/> |
|   |            |                          | • Lisäjohteikko jalustaan 6&10 GN 1/1 uunit   | PNC 922690 | <input type="checkbox"/> |
|   |            |                          | • 4 säätöjalkaa suojuksella 6&10 GN uunit - 100-115mm   | PNC 922693 | <input type="checkbox"/> |
|   |            |                          | • Pidike pesuainesäiliölle avoalustaan  | PNC 922699 | <input type="checkbox"/> |
|   |            |                          | • Leipomojohteikat 6&10 GN 1/1 uunijalustaan - 400x600 mm                                       | PNC 922702 | <input type="checkbox"/> |
|   |            |                          | • Pyörät torniuuneille  | PNC 922704 | <input type="checkbox"/> |

- Verkkokuviollinen grilliritilä PNC 922713
- Paistomittarin tuki, nestemäiset aineet PNC 922714
- Hajuton huuva 6&10 GN 1/1 uunit PNC 922718
- Hajuton huuva tornimallit 6+6&10 GN 1/1 uunit PNC 922722
- kondensoiva huuva 6&10GN 1/1 uunit PNC 922723
- kondensoiva huuva tornimallit 6+6&10 GN 1/1 uunit PNC 922727
- Huuva puhaltimella 6&10 GN 1/1 uunit PNC 922728
- Huuva puhaltimella 6+6 tai 6+10 GN 1/1 uunit PNC 922732
- Huuva ilman puhallinta 6&10 GN 1/1 uunit PNC 922733
- Huuva ilman puhallinta 6+6&10 GN 1/1 uunit PNC 922737
- Kiinteä johteikko GN astioille, 5 GN 1/1 - 85 mm johdevälillä PNC 922740
- 4 korkeaa säätöjalkaa 6&10 gn uuneille - 230-290 mm PNC 922745
- Astia staattiseen kypsentämiseen, astian korkeus on 100 mm PNC 922746
- Kaksipuoleinen ritäilä, jonka toinen puoli on sileä ja toinen on uritettu - 400x600 mm PNC 922747
- Vaunu rasvankeräyssarjalle PNC 922752
- Paineenalentaja tulovedelle PNC 922773
- - NOT TRANSLATED - PNC 922774
- Kondensaation jatkoputki, 37mm PNC 922776
- GN - astia 1/1-20, non-stick PNC 925000
- GN - astia 1/1-40, non-stick PNC 925001
- GN - astia 1/1-60, non-stick PNC 925002
- Grillilevy GN 1/1, non-stick - kaksipuoleinen PNC 925003
- Grilliritilä GN 1/1, non-stick PNC 925004
- Kananmunapelti GN 1/1, non-stick PNC 925005
- Leipomopelti, 2 reunusta-GN 1/1, non-stick PNC 925006
- Patonkipelti GN 1/1, neljälle patongille PNC 925007
- Paistoteline perunoille GN 1/1, 28 perunaa PNC 925008
- GN astia 1/2 - 20 mm, non-stick PNC 925009
- GN astia 1/2 - 40 mm, non-stick PNC 925010
- GN astia 1/2 - 60 mm, non-stick PNC 925011
- Yhteensopivuussarja edellisen mallin jalustalle GN 1/1 asennukseen PNC 930217

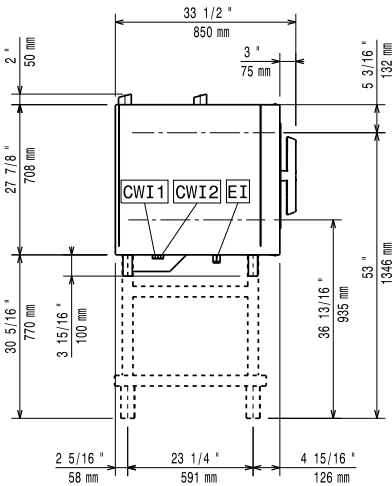
### Suosittelavat puhdistusaineet

- C25 Huuhtelu- ja kalkinpoistotabletti SkyLine uuneille, pakkauksessa on 50 tablettia PNC 0S2394
- C22 pesuainetabletti SkyLine uuneille, pakkauksessa on 100 tablettia PNC 0S2395

Edestä

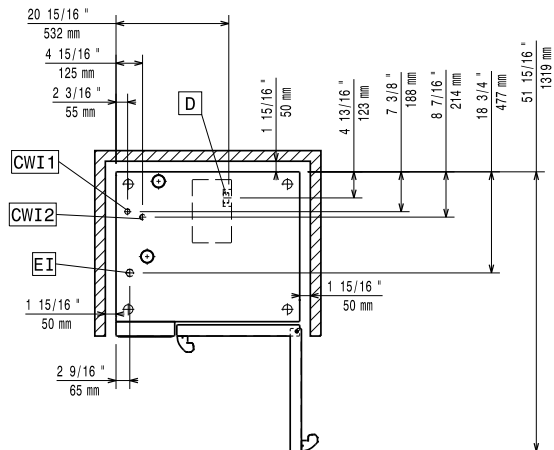


Sivulta



- CWI1 = Kylmän veden sisääntulo      EI = Sähköliitäntä  
 CWI2 = Kylmän veden sisääntulo 2  
 D = Poisto  
 DO = Ylivuotoputki

Päältä



### Sähkö

#### Jännite:

217920 (ECO61C2A0) 380-415 V/3N ph/50-60 Hz

#### Liitäntäteho, vakio:

11.1 kW

#### Liitäntäteho, maksimi:

11.8 kW

#### Syötönerotuskytkin vaaditaan

### Vesi

#### Vesiliitännät (sisään) "CWI1-CWI2":

3/4"

#### Paine:

1-6 bar

#### Poisto "D":

50mm

#### vesiliitännän sijainti:

Pohjassa vasemmalla

### Asennus

#### Varoetäisyys:

Varoetäisyys: 5 cm taakse ja oikealle

#### Suositteluhuoltotila:

50 cm vasemmalle puolelle.

### Kapasiteetti

#### GN:

6 - 1/1 Gastronorm

### Avaintieto

#### Oven saranat:

Ulkomitat, leveys: 867 mm

Ulkomitat, syvyys: 775 mm

Ulkomitat, korkeus: 808 mm

Nettopaino: 107 kg

Kuljetuspaino: 124 kg

Kuljetuskorkeus: 1030 mm

Kuljetusleveys: 930 mm

Kuljetussyvyys: 930 mm

Kuljetustilavuus: 0.89 m<sup>3</sup>

Suojausluokka: IPX5

### Koneesta poistuvan ilman määrät

Lämpökuorma (latent): 2124 W

Lämpökuorma (sensible): 1416 W

### ISO sertifikaatit

ISO Standardit: ISO 9001; ISO 14001; ISO 45001; ISO 50001